

КОНВЕРТЕР DALI-DMX-311

- ▼ DALI в DMX512
- ▼ DMX512 в DALI



1. ОСНОВНЫЕ СВЕДЕНИЯ

- 1.1. Конвертер предназначен для преобразования сигнала DALI в сигнал DMX512, либо сигнал DMX512 в сигнал DALI.
- 1.2. Соответствует стандартам IEC 60929/62386 и совместим с оборудованием DALI различных производителей.
- 1.3. Соответствует стандартам протокола DMX512 и совместим с оборудованием DMX различных производителей.
- 1.4. Установка начального адреса конвертации DIP-переключателями.
- 1.5. Поддерживает максимально 64 адреса шины DALI и 512 адресов шины DMX512.
- 1.6. Монтаж на DIN-рейку.

2. ОСНОВНЫЕ ТЕХНИЧЕСКИЕ ХАРАКТЕРИСТИКИ

Напряжение питания	DC 12-48 В
Потребляемый ток	0,1 А
Входной сигнал	DALI / DMX512
Выходной сигнал	DMX512 / DALI
Протокол управления	DALI, DMX512
Степень защиты от внешних воздействий	IP20
Температура окружающей среды	-20... +45 °С
Габаритные размеры	150×78×26 мм

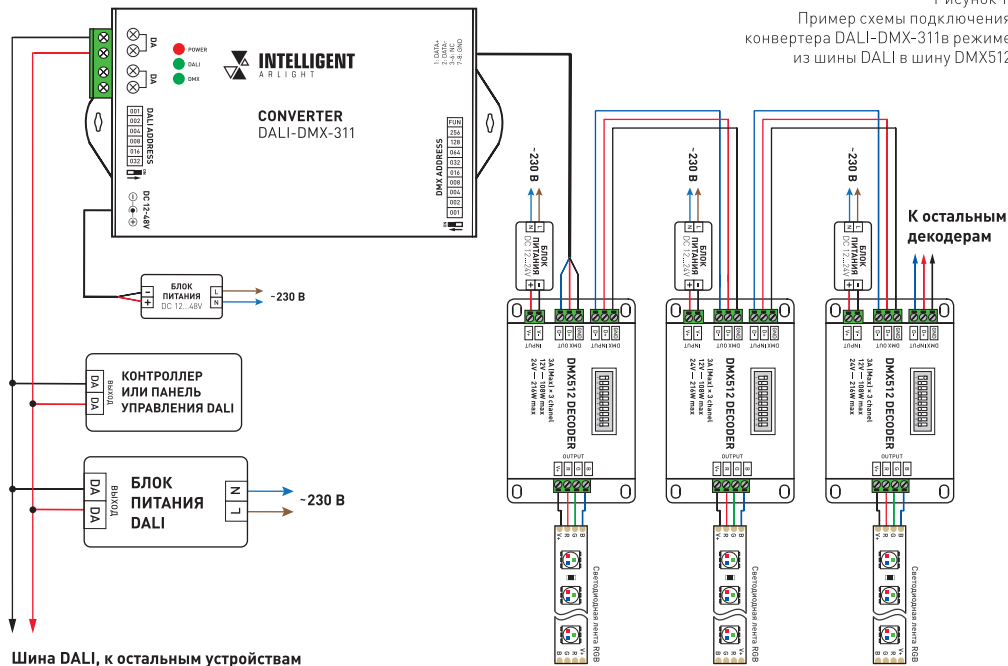
3. УСТАНОВКА ОБОРУДОВАНИЯ, ПОДКЛЮЧЕНИЕ И УПРАВЛЕНИЕ

- ⚠ ВНИМАНИЕ!**
Во избежание поражения электрическим током перед началом работ отключите электропитание.
Все работы должны проводиться только квалифицированным специалистом.

- 3.1. Извлеките устройство из упаковки и убедитесь в отсутствии механических повреждений.
- 3.2. Закрепите устройство в месте установки.
- 3.3. Подключите два проводника шины DALI к клеммам DA.
- 3.4. Подключите разъем RJ-45 шины DMX512.

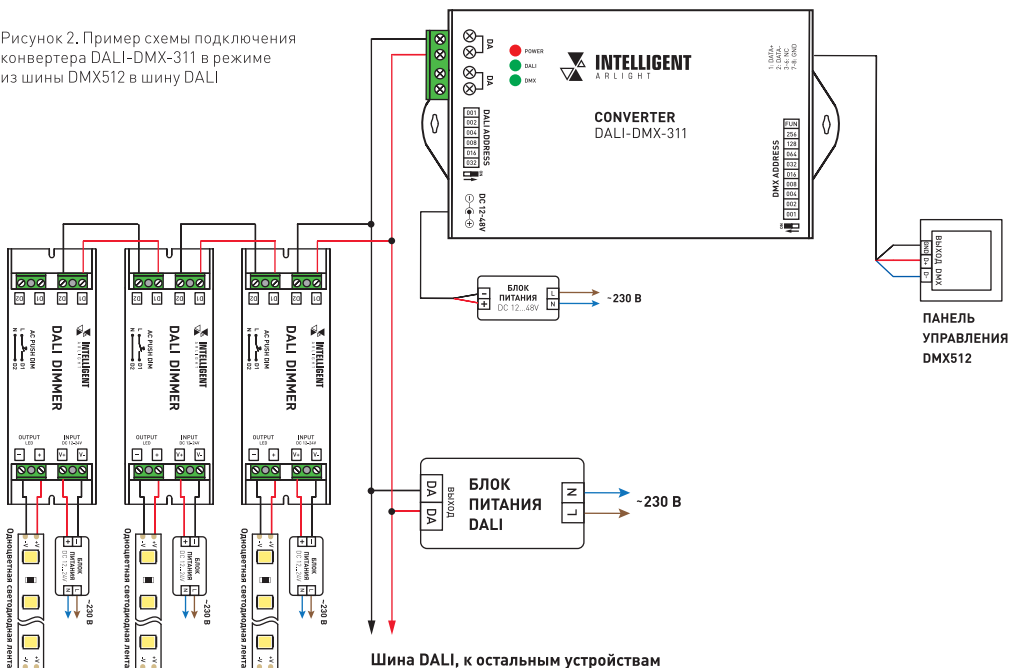
Рисунок 1.

Пример схемы подключения конвертера DALI-DMX-311 в режиме из шины DALI в шину DMX512



Шина DALI, к остальным устройствам

Рисунок 2. Пример схемы подключения конвертера DALI-DMX-311 в режиме из шины DMX512 в шину DALI



Шина DALI, к остальным устройствам

- 3.5. Подключите блок питания 12-48 В.
- 3.6. Подключите конвертер в схему согласно Рисунку 1 или 2.
- 3.7. DIP-переключателем FUN установите режим работы конвертера. Положение «OFF» — из шины DALI в шину DMX512; «ON» — из шины DMX512 в шину DALI.
- 3.8. DIP-переключателем DALI ADDRESS установите начальный адрес устройств на шине DALI.
Например, установите все DIP-переключатели в положение «OFF», в этом случае начальный адрес составит A0. Если DIP-переключатель 001 установить в положение «ON», то установятся адреса A0 и A1. Для управления всеми 64 адресами установите все DIP-переключатели в положение «ON».
- 3.9. DIP-переключателем DMX ADDRESS установите начальный адрес устройств на шине DMX512.
Например, установите все DIP-переключатели в положение «OFF», в этом случае начальный адрес DMX512 будет 1. Если переключатель 001 установить в положение «ON», то начальный адрес составит 1+1, что равно 2. Если все переключатели установить в положение «ON», то начальный адрес будет равен 511+1, что равно 512.
- 3.10. Убедитесь, что схема собрана правильно, и провода нигде не замыкаются.
- 3.11. Включите питание системы.
- 3.12. Проверьте работу оборудования согласно проекту.

4. ОБЯЗАТЕЛЬНЫЕ ТРЕБОВАНИЯ И РЕКОМЕНДАЦИИ ПО ЭКСПЛУАТАЦИИ

- 4.1. Соблюдайте условия эксплуатации оборудования:
 - ▼ эксплуатация только внутри помещений;
 - ▼ температура окружающего воздуха от -20 до +45 °С;
 - ▼ относительная влажность воздуха не более 90% при +20 °С, без конденсации влаги;
 - ▼ отсутствие в воздухе паров и агрессивных примесей (кислот, щелочей и пр.).
- 4.2. Не допускается установка вблизи нагревательных приборов или горячих поверхностей.
- 4.3. Не допускайте попадания воды или воздействия конденсата на устройство.
- 4.4. Перед включением системы убедитесь, что схема собрана правильно, соединения выполнены надежно, замыкания отсутствуют. Замыкание в проводах может привести к отказу оборудования.
- 4.5. Возможные неисправности.

Неисправность	Причина	Метод устранения
Управление не выполняется или выполняется нестабильно	Нет контакта в соединениях	Проверьте все подключения
	Короткое замыкание в проводах шины DALI	Внимательно проверьте все цепи и устранили КЗ
	Провода шины DALI слишком длинные или имеют недостаточное сечение	Проверьте работу оборудования в непосредственной близости друг к другу. Если система заработала, замените кабель управления